

# Puerta de inspección

---

## Manual de instalación, funcionamiento y mantenimiento

---



# Puerta de inspección Flexco

---

Fecha de compra: _____
Adquirido de: _____
Fecha de instalación: _____

# Índice

---

<b>Sección 1 – Información importante.....</b>	<b>2</b>
1.1 Introducción general.....	2
1.2 Beneficios para el usuario.....	2
1.3 Opción de servicio .....	2
<b>Sección 2: Precauciones y consideraciones de seguridad .....</b>	<b>3</b>
2.1 Transportadores fijos .....	3
2.2 Transportadores en funcionamiento .....	3
<b>Sección 3: Revisiones y opciones previas a la instalación.....</b>	<b>4</b>
3.1 Lista de verificación .....	4
<b>Sección 4: Instrucciones de instalación.....</b>	<b>5</b>
<b>Sección 5: Pruebas y lista de verificación previa a la operación.....</b>	<b>8</b>
5.1 Lista de verificación previa a la operación .....	8
<b>Sección 6: Mantenimiento .....</b>	<b>9</b>
6.1 Inspección visual de rutina .....	9
6.2 Registro de mantenimiento.....	10
<b>Sección 7: Solución de problemas .....</b>	<b>11</b>
<b>Sección 8: Especificaciones y esquemas CAD .....</b>	<b>12</b>
8.1 Especificaciones y lineamientos .....	12
8.2 Esquemas CAD.....	13
<b>Sección 9: Partes de reemplazo.....</b>	<b>14</b>
9.1 Lista de Partes de reemplazo.....	14
<b>Sección 10: Otros productos del transportador Flexco® .....</b>	<b>17</b>

# Sección 1: Información importante

---

## 1.1 Introducción general

En Flexco® nos complace saber que ha seleccionado una puerta de inspección Flexco para su sistema de transportador.

Este manual le ayudará a comprender el funcionamiento de este producto y le ayudará para que funcione correctamente durante su vida de servicio.

Es esencial para un funcionamiento seguro y eficiente que la información y guías presentadas se comprendan e implementen adecuadamente. Este manual proporciona precauciones de seguridad, instrucciones de instalación, procedimientos de mantenimiento y sugerencias para solucionar problemas.

Sin embargo, si tiene alguna pregunta o problema que no está cubierto en este manual, comuníquese con su representante del área o con nuestro Departamento de servicio al cliente:

**Servicio al cliente: 1-800-541-8028**

**Visite [www.flexco.com](http://www.flexco.com) para conocer otras ubicaciones y productos de Flexco.**

Lea completamente este manual y compártalo con cualquier otra persona que sea directamente responsable de la instalación, funcionamiento o mantenimiento de este producto. Aunque hemos intentado hacer que la instalación y las tareas de servicio sean lo más fáciles y sencillas posible, **requiere la instalación correcta e inspecciones periódicas y ajustes para mantener el funcionamiento óptimo.**

## 1.2 Beneficios para el usuario

Las puertas de inspección Flexco se pueden utilizar para inspeccionar visualmente o dar servicio al equipo transportador. También pueden funcionar como punto de acceso para limpiar la acumulación de material de los limpiadores de los transportadores de banda u otro equipo.

## 1.3 Opción de servicio

La puerta de inspección está diseñada para que su personal del sitio la instale y le dé servicio fácilmente. Sin embargo, si prefiere el servicio completo de fábrica, comuníquese con su representante local de Flexco.

## Sección 2: Precauciones y consideraciones de seguridad

---

Antes de instalar y operar la puerta de inspección Flexco®, es importante revisar y comprender la siguiente información de seguridad.

Hay actividades de instalación, mantenimiento y operaciones que involucran transportadores fijos y en funcionamiento. Cada caso tiene un protocolo de seguridad.

---

### 2.1 Transportadores fijos

Las actividades siguientes se llevan a cabo en transportadores fijos:

- Instalación
- Reparaciones
- Reemplazo de la hoja
- Limpieza

#### PELIGRO

Es muy importante seguir las regulaciones de bloqueo/etiquetado (LOTO) OSHA/MSHA, 29 CFR 1910.147, antes de llevar a cabo las actividades anteriores. Si no utiliza LOTO expone a los trabajadores a peligros que pueden dar como resultado lesiones graves o la muerte. Nunca instale o de servicio al equipo con la energía encendida.

Antes de trabajar:

- Debe bloquear/etiquetar la fuente de energía del transportador

#### ADVERTENCIA

Utilice el equipo protector personal (PPE):

- Anteojos de protección
- Casco
- Calzado de seguridad

Los espacios reducidos y los componentes pesados crean un sitio de trabajo que pueden afectar los ojos, los pies y la cabeza del trabajador. El PPE se debe utilizar para controlar los peligros previsible asociados con inspecciones del equipo de transportador de banda. Se pueden evitar las lesiones graves.

---

### 2.2 Transportadores en funcionamiento

Hay dos tareas de rutina que se deben realizar mientras el transportador está en funcionamiento:

- Inspección del equipo del transportador de banda
- Solución dinámica de problemas

#### PELIGRO

Cada limpiador de banda y polea representa un peligro de compresión durante el funcionamiento. Nunca toque ni haga contacto con el equipo del transportador de banda. Los peligros de compresión pueden ocasionar amputación y atrapamiento instantáneo. Si va a usar el filtro opcional como dispositivo de seguridad, siga todas las reglas y regulaciones del sitio para acceder a los peligros. De lo contrario, coloque la puerta no más cerca de 6.5" (165mm) de un peligro (Normas de seguridad para herramientas y maquinaria Serie B11 ANSI e ISO 1819 para Manejo continuo de equipo mecánico).

#### ADVERTENCIA

Los chutes del transportador presentan peligro de proyectil. Use anteojos de seguridad y casco. Los misiles pueden ocasionar lesiones graves.

#### ADVERTENCIA

Nunca ajuste nada dentro del chute en un transportador de banda que está en funcionamiento. Los materiales que caen repentinamente en el chute y el equipo que se agita violentamente puede ocasionar lesiones graves o la muerte.

## Sección 3: Revisiones y opciones previas a la instalación

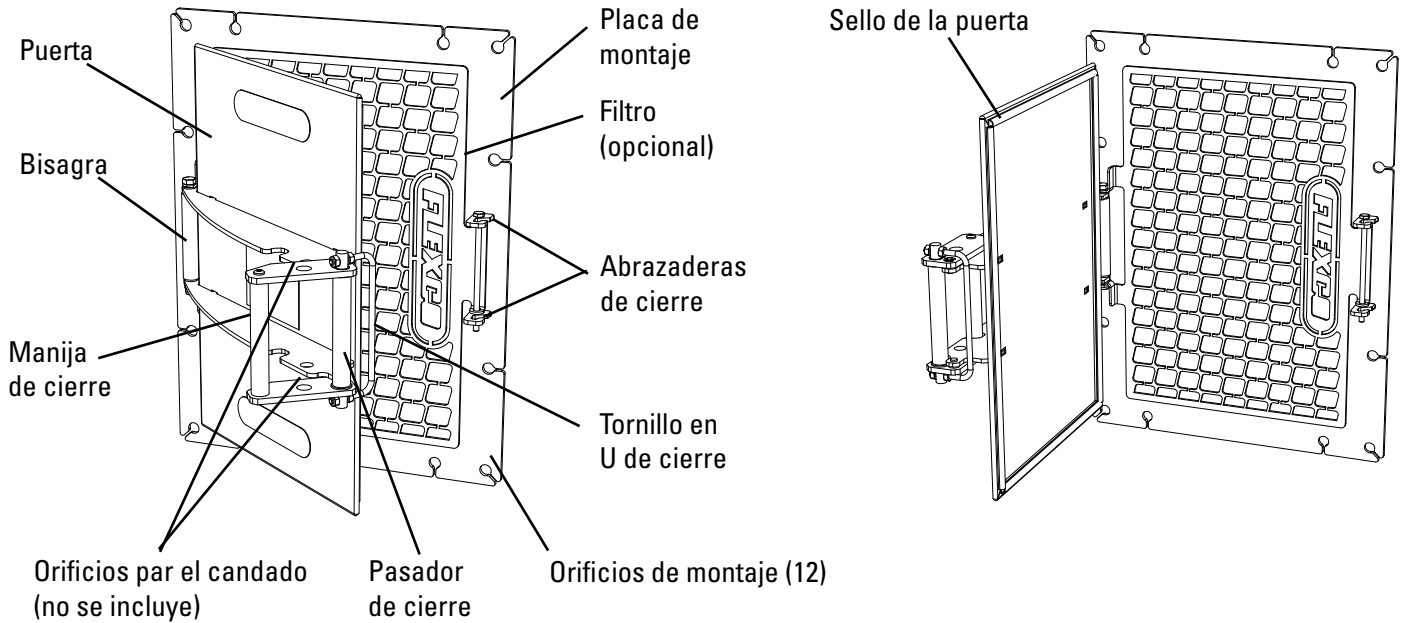
---

### 3.1 Lista de verificación

- Asegúrese de que la puerta sea del modelo y tamaño correctos
- Revise el listado de “Herramientas necesarias” que se encuentra en la parte superior de las instrucciones de instalación
- Verifique que la ubicación deseada de la puerta esté a una distancia apropiada de peligros según las regulaciones de seguridad del sitio.
- Identifique y retire obstrucciones

## Sección 4: Instrucciones de instalación

### 4.1 Puerta de inspección Flexco



***Etiquete y bloquee físicamente el transportador en la fuente de energía antes de empezar la instalación de la puerta de inspección.***

#### Antes de empezar:

- Identifique la ubicación de colocación. Verifique que la ubicación deseada de la puerta esté a una distancia apropiada de peligros según las regulaciones de seguridad del sitio.
- Tenga cuidado con los desechos que pueden salir volando cuando seleccione la ubicación de la puerta y no coloque la puerta en la ruta del material. Esto puede dañar la puerta y provocar lesiones personales cuando se abre.
- Identifique la orientación necesaria de la puerta (hacia dónde abre).
- Verifique el espacio de oscilación: - asegúrese de que la puerta se pueda abrir todo lo necesario en la ubicación deseada.
- Lea y siga todas las precauciones de seguridad pertinentes.

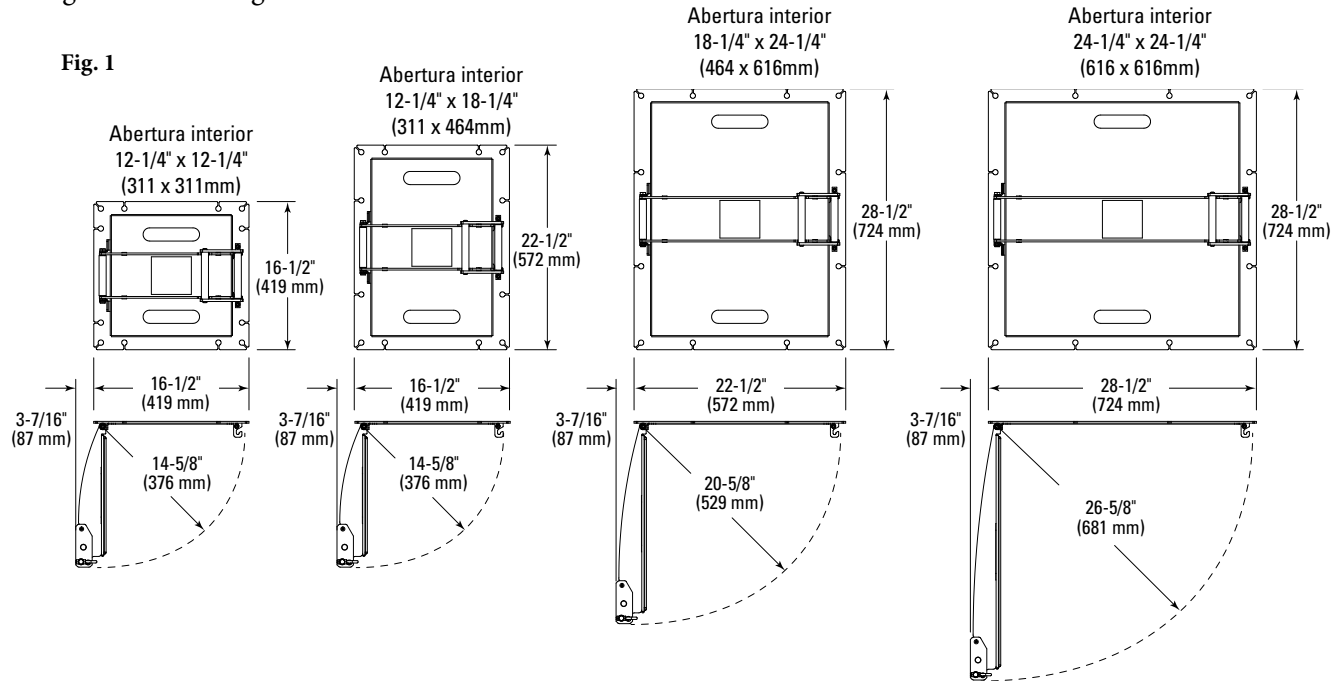
#### Herramientas necesarias:

- Cinta de medición
- Llave de 3/4" (19mm)
- Llave ajustable mediana o grande
- Taladro con broca de 5/8" (16mm)
- Equipo de corte
- Marcador
- Cinta (para la plantilla de montaje)

## Sección 4: Instrucciones de instalación

1. Seleccione la ubicación adecuada para la puerta de inspección. Vea la Fig. 1 para conocer los requerimientos de espacio y oscilación.

**NOTA:** Verifique que la ubicación deseada de la puerta esté a una distancia apropiada de peligros según las regulaciones de seguridad del sitio.



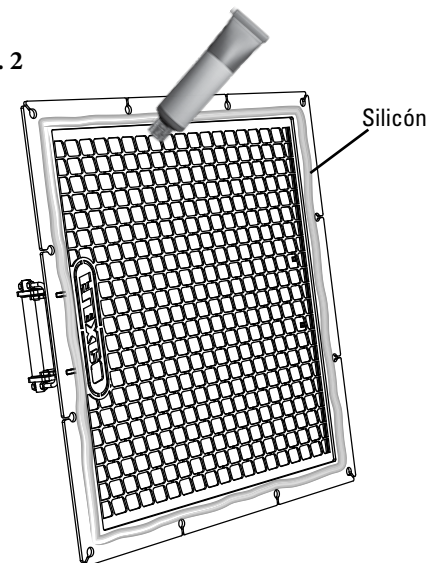
2. Pegue con cinta la plantilla de montaje al chute y marque las ubicaciones de los orificios de montaje y ubicación de los cortes.  
**NOTA:** El cierre está diseñado para no requerir espacio adicional fuera de la placa de montaje para abrir y cerrar el cierre.

3. Corte y perforo los orificios donde colocará la puerta.

4. Cuando la superficie de montaje se enfríe, aplique silicón, (se suministra) a la placa de montaje (Fig. 2).

5. Atornille firmemente la puerta al chute.

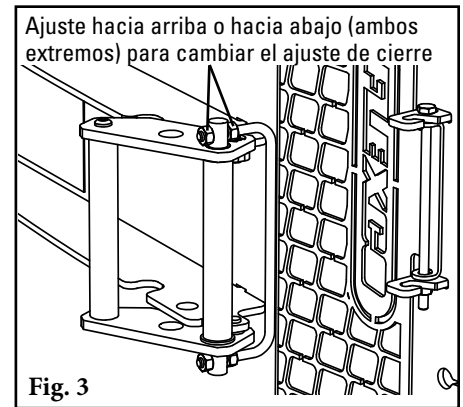
**Fig. 2**



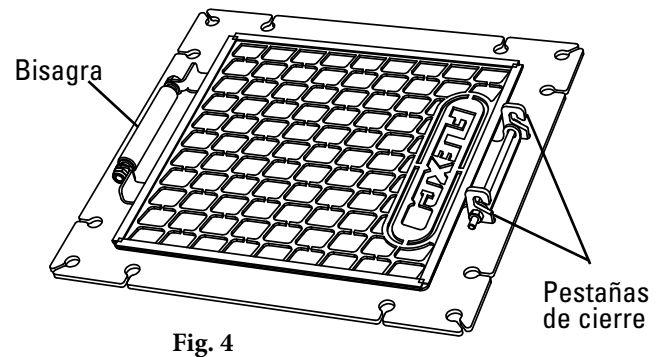


## Sección 4: Instrucciones de instalación

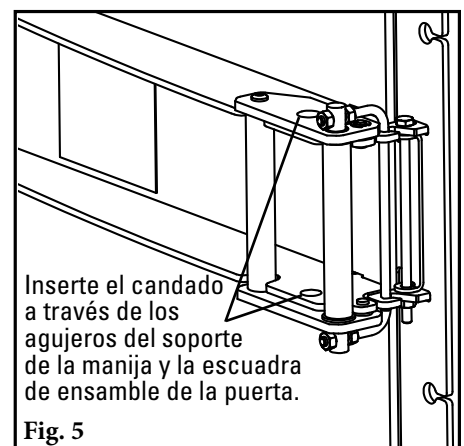
- Ajuste las tuercas del tornillo en U hacia arriba o hacia abajo (igual en ambos lados) para cambiar el ajuste del cierre (Fig. 3). Esto también cambiará la fuerza necesaria para cerrar la manija. Verifique que el tornillo en U haga contacto con ambas pestañas de cierre.



- Si la puerta de inspección incluye filtro, asegúrese de que esté atornillado a las pestañas de la bisagra y de cierre (Fig. 4)



- Si fuera necesario, la puerta se puede cerrar colocando un candado (no se incluye) a través de los agujeros del soporte de la manija y la escuadra de ensamble de la puerta (Fig. 5).



## **Sección 5: Pruebas y lista de verificación previa a la operación**

---

### **5.1 Lista de verificación previa a la operación**

- Vuelva a revisar que todas las grapas estén apretadas
- Revise el funcionamiento del cierre/filtro. Asegúrese de que la puerta abra y cierre correctamente
- Asegúrese de que se han quitado todos los materiales y herramientas de instalación de la banda y del área del transportador

## Sección 6: Mantenimiento

---

### 6.1 Inspección visual de rutina

- Revise periódicamente la puerta de inspección en busca de daños.
- Asegúrese de que las grapas estén ajustadas y de que la etiqueta de advertencia sea visible.
- Si el material se escapa a través de la puerta o alrededor del marco, asegúrese de que la puerta esté afianzada firmemente al chute, de que el sello de la puerta no esté dañado y de que el cierre sea hermético.
- Si se incluye el filtro, revise periódicamente para determinar si hay daños y reemplace si fuera necesario.

# Sección 6: Mantenimiento

---

## 6.2 Registro de mantenimiento

Número/nombre del transportador \_\_\_\_\_

Fecha: \_\_\_\_\_ Trabajo realizado por: \_\_\_\_\_ Cotización de servicio N.º \_\_\_\_\_

Actividad: \_\_\_\_\_

---

Fecha: \_\_\_\_\_ Trabajo realizado por: \_\_\_\_\_ Cotización de servicio N.º \_\_\_\_\_

Actividad: \_\_\_\_\_

---

Fecha: \_\_\_\_\_ Trabajo realizado por: \_\_\_\_\_ Cotización de servicio N.º \_\_\_\_\_

Actividad: \_\_\_\_\_

---

Fecha: \_\_\_\_\_ Trabajo realizado por: \_\_\_\_\_ Cotización de servicio N.º \_\_\_\_\_

Actividad: \_\_\_\_\_

---

Fecha: \_\_\_\_\_ Trabajo realizado por: \_\_\_\_\_ Cotización de servicio N.º \_\_\_\_\_

Actividad: \_\_\_\_\_

---

Fecha: \_\_\_\_\_ Trabajo realizado por: \_\_\_\_\_ Cotización de servicio N.º \_\_\_\_\_

Actividad: \_\_\_\_\_

---

Fecha: \_\_\_\_\_ Trabajo realizado por: \_\_\_\_\_ Cotización de servicio N.º \_\_\_\_\_

Actividad: \_\_\_\_\_

---

Fecha: \_\_\_\_\_ Trabajo realizado por: \_\_\_\_\_ Cotización de servicio N.º \_\_\_\_\_

Actividad: \_\_\_\_\_

---

## Sección 7: Solución de problemas

---

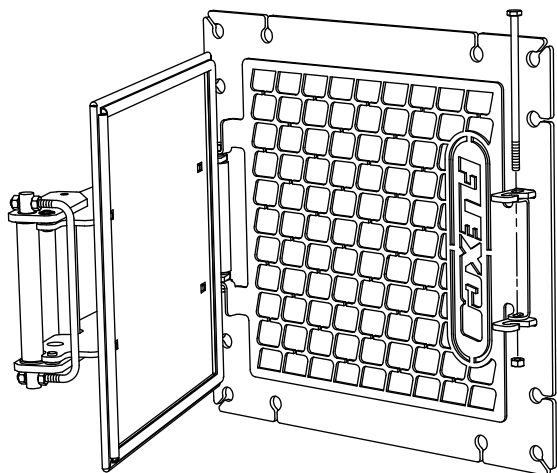
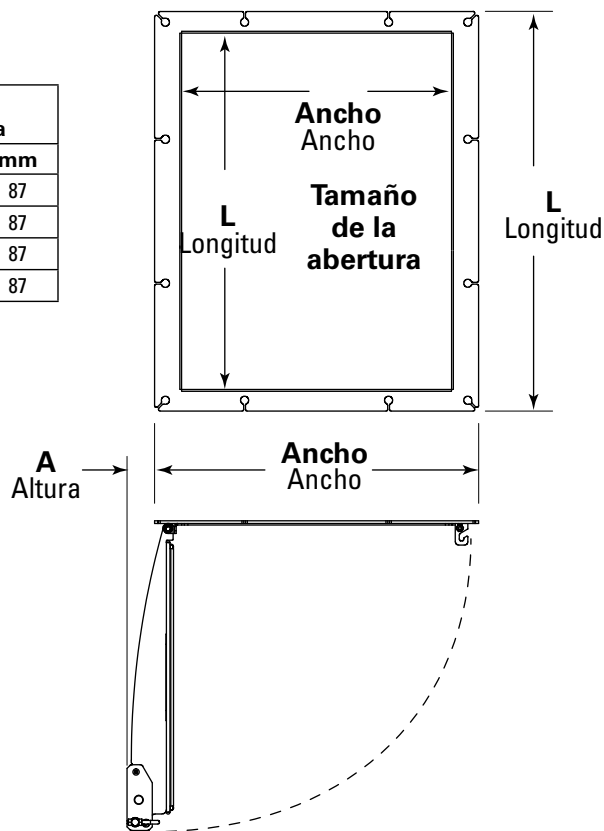
<b>Problema</b>	<b>Posibles causas</b>	<b>Posibles soluciones</b>
El filtro (componente opcional) está dañado	El material daña el filtro	Reemplace el filtro, reconsidere la ubicación de la puerta
Exceso de polvo que se escapa a través de la puerta	El sello está desgastado o dañado	Reemplace el sello
	La puerta no cierra suficientemente bien	Ajuste las tuercas del tornillo en U hacia arriba o hacia abajo para cambiar el ajuste del cierre.
El cierre de la puerta está muy ajustado, es difícil cerrar la manija de cierre	Las tuercas y el tornillo en U se apretaron excesivamente	Ajuste las tuercas del tornillo en U hacia arriba o hacia abajo para cambiar el ajuste del cierre.
La puerta no cierra correctamente o no cierra en absoluto	Bisagra dañada	Reemplace la bisagra
	Cierre dañado	Reemplace el cierre

## Sección 8: Especificaciones y esquemas CAD

### 8.1 Guías y especificaciones

#### Especificaciones de la puerta de inspección

Tamaño de la puerta (apertura) (ancho, longitud)		Medidas exteriores (ancho, longitud)		Altura	
pulg.	mm	pulg.	mm	pulg.	mm
12-1/4 A x 12-1/4 L	311 A x 311 L	16-1/2 A x 16-1/2 L	419 A x 419 L	3-7/16	87
12-1/4 A x 18-1/4 L	311 A x 464 L	16-1/2 A x 22-1/2 L	419 A x 572 L	3-7/16	87
18-1/4 A x 24-1/4 L	464 A x 616 L	22-1/2 A x 28-1/2 L	572 A x 724 L	3-7/16	87
24-1/4 A x 2-1/4 L	616 A x 616 L	28-1/2 A x 28-1/2 L	724 A x 724 L	3-7/16	87



#### Filtro (opcional)

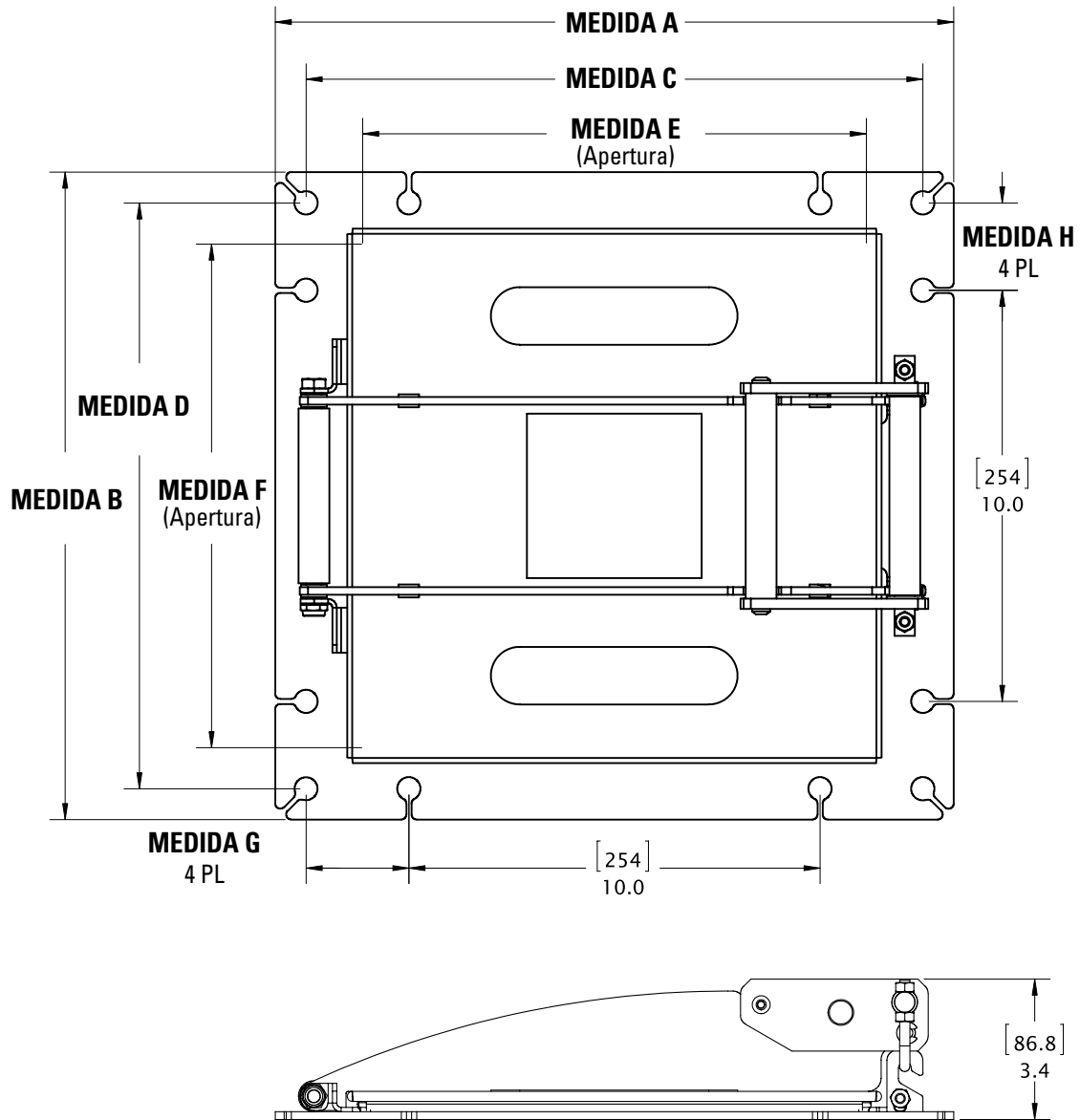
El filtro sirve como una protección que ayuda a evitar que las manos y la herramienta se coloquen dentro del chute, pero sigue permitiendo el acceso visual. El filtro se coloca con bisagras del mismo lado de la puerta y se atornilla en su lugar en otro lado de manera que no es necesario quitarlo completamente para acceder al chute. Necesita una llave inglesa para quitar los pernos que sostienen el filtro en su lugar como característica de seguridad. (El tamaño de los orificios es según ANSI B11 e ISO 1819).

#### Especificaciones:

- Clasificación de temperatura ..... -55 °C a 175 °C (-70 °F a 350 °F)

# Sección 8: Especificaciones y esquemas CAD

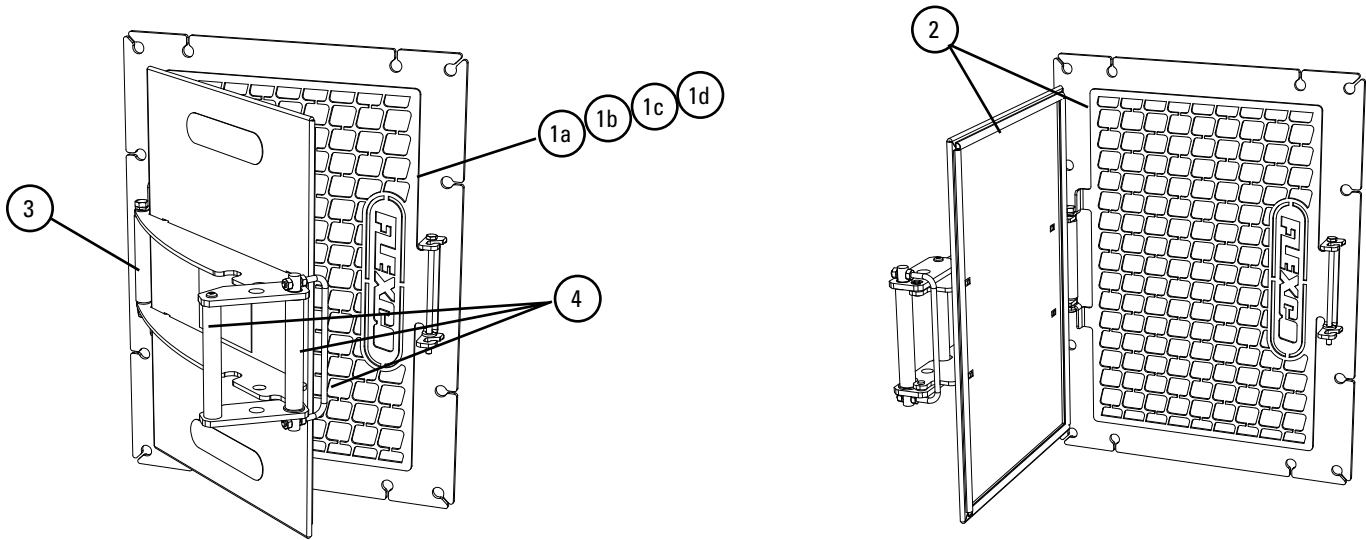
## 8.2 Esquemas CAD



Tamaño de la puerta	12 x 12 (300x300mm)		12 x 18 (300x450mm)		18 x 24 (450x600mm)		24 x 24 (600x600mm)	
Sin filtro	79303		79304		79305		79306	
Ancho del filtro	79307		79308		79309		79310	
MEDIDA A	16.50	419	16.50	419	22.50	572	28.50	724
MEDIDA B	16.50	419	22.50	572	28.50	724	28.50	724
MEDIDA C	15.00	381	15.00	381	21.00	533	27.00	686
MEDIDA D	15.00	381	21.00	533	27.00	686	27.00	686
MEDIDA E	12.25	311	12.25	311	18.25	464	24.25	616
MEDIDA F	12.25	311	18.25	464	24.25	616	24.25	616
MEDIDA G	2.50	64	2.50	64	5.50	140	8.50	216
MEDIDA H	2.50	64	5.50	140	8.50	216	8.50	216

## Sección 9: Partes de reemplazo

### 9.1 Lista de partes de reemplazo: puerta de inspección



#### Partes de reemplazo: puertas de inspección

REF	DESCRIPCIÓN	NÚMERO DE PEDIDO	CÓDIGO DEL ARTÍCULO	PESO LIBRAS
1a	Filtro de la puerta de inspección 12 x 12 (300x300mm)*	IDSC-1212	79311	1.8
1b	Filtro de la puerta de inspección 12 x 18 (300x450mm)*	IDSC-1218	79312	2.4
1c	Filtro de la puerta de inspección 18 x 24 (450x600mm)*	IDSC-1824	79313	4.3
1d	Filtro de la puerta de inspección 24 x 24 (600x600mm)*	IDSC-2424	79314	5.4
2	Sello de reemplazo - 5' (1.5M)**	IDSEAL	79315	0.1
3	BISAGRA DE REEMPLAZO	IDHINGE	79316	0.2
4	Cierre de reemplazo (incluye tornillos, bujes y tuercas)	IDLATCH	79317	2.5

\*Equipo incluido

\*\*Se necesita un sello de 5' (1.5 M) de longitud para puertas o filtros de 12 x 12" (300 x 300 mm) y 12 x 18" (300 x 450 mm), and dos filtros de 5' (1.5 M) de longitud para puertas o filtros de 18 x 24" (450 x 600 mm) y 24 x 24" (600 x 600 mm). Duplique si va a reemplazar el filtro en la puerta y el filtro.







## Sección 10: Otros productos del transportador Flexco®

Flexco® proporciona varios productos para transportador que le ayudan a sus transportadores a funcionar de manera más eficiente y segura. Estos componentes solucionan problemas típicos del transportador y mejoran la productividad. A continuación una vista rápida de algunos de ellos:

### Prelimpiador MMP



- Poder extraordinario de limpieza justo en la polea motriz.
- Una hoja TuffShear™ de 250 mm (10") proporciona tensión aumentada de la hoja en la banda para despegar los materiales abrasivos
- La Visual Tension Check™ única asegura una tensión óptima de la hoja y una retención rápida y exacta
- Fácil de instalar y para dar servicio

### Limpiador secundario MHS con cartucho de conveniencia de servicio



- Un cartucho de deslizamiento fácil para dar servicio
- Cartucho diseñado para agilizar el mantenimiento de cambio de hojas
- Amortiguadores PowerFlex™ patentados para un rendimiento de limpieza superior
- Compatible con los empalmes mecánicos Flexco®

### Limpiadores de banda especializados de Flexco



- Limpiadores de "espacio limitado" para las aplicaciones ajustadas del transportador
- Limpiadores de alta temperatura para aplicaciones severas de calor elevado
- Un limpiador de dedos de caucho para bandas chevron y con varillas elevadas
- Estilos múltiples del limpiador en acero inoxidable para aplicaciones corrosivas

### DRX™ Camas de impacto



- Velocity Reduction Technology™ exclusiva para proteger mejor la banda
- El Slide-Out Service™ permite el acceso directo a todas las barras de impacto para el cambio
- Soportes de barras de impacto para una mayor vida útil de la barra
- 4 modelos para ajustar a la aplicación

### Alineadores de banda PT Max™



- Diseño de "pivote e inclinación" patentado para una acción superior del alineador
- Rodillos sensores dobles en cada lado para minimizar el daño a la banda
- Punto de pivote garantizado para que no se atasque o congele
- Disponible para lado de retorno y carga de las bandas

### Desviador tipo arado



- Un limpiador de banda para la polea de cola
- Diseño exclusivo de la hoja elimina en espiral los desechos de la banda rápidamente
- Económico y fácil para dar servicio
- Disponible en modelos diagonales o en V



2525 Wisconsin Avenue • Downers Grove, IL 60515-4200 • USA  
Teléfono: (630) 971-0150 • Fax: (630) 971-1180 • Correo electrónico: [info@flexco.com](mailto:info@flexco.com)

Visite [www.flexco.com](http://www.flexco.com) para conocer otras ubicaciones y productos de Flexco.

©2022 Flexible Steel Lacing Company. 11/11/22. Para hacer otro pedido: X4371

